

SAS BIO SLIM

KOTEL S AUTOMATICKÝM PODÁVÁNÍM PELET A VODNÍM ROŠTEM PRO SPALOVÁNÍ PALIVOVÉHO DŘEVA.

Výkon 14 kW - 48 kW

Ouzký kotel, který ocení majitele malých kotelenů.

MATERIÁL : Konstrukce z oceli S235 JR 4 mm. Izolace – minerální vlna 30 mm. Výměník vyroben z kotlářské oceli 6 mm P265GH ocel 6 mm. Topeniště z nerezových ocelí 6 mm 1. 4301.

ÚČINNOST: 87,6 ÷ 88,2%

ENERGETICKÁ TŘÍDA: A +

EMISNÍ TŘÍDA: 4

ŠNEK PODAVAČ: Patentovací konstrukce obalového paliva, speciálně vyvinutá pro spalování peliet. Hořák SAS MULTI FLAME je unikátní svou protipožární konstrukcí, dvěma šneky oddělenými padajícím kanálem a systémem pohyblivých roštů čistícího topeniště. Šnek poháněný motor podává palivo do ohniště, kde se provádí regulace ventilátoru pomocí ventilátoru. Pracovní kotle ovládá moderní řídicí jednotku.

PALIVO: Pelety, palivové dříví.

VOLBA NÁSYPKY: Vpravo nebo vlevo

Řídicí jednotka JEDNOTKA: TECH ST-550 z PID

Volba komína: nahoru (CG) nebo dozadu podle přání zákazníka.

Standardní výbava: kotel, hořák SAS MULTI FLAME, vodní rošt, ventilátor, teploměr, asfaltik, bezpečnostní ventil, zásobník paliv, bezpečnostní omezovač STB teploty, vyrovnávací nožičky (u kotlů do 36 kW), keramická tvarovka.

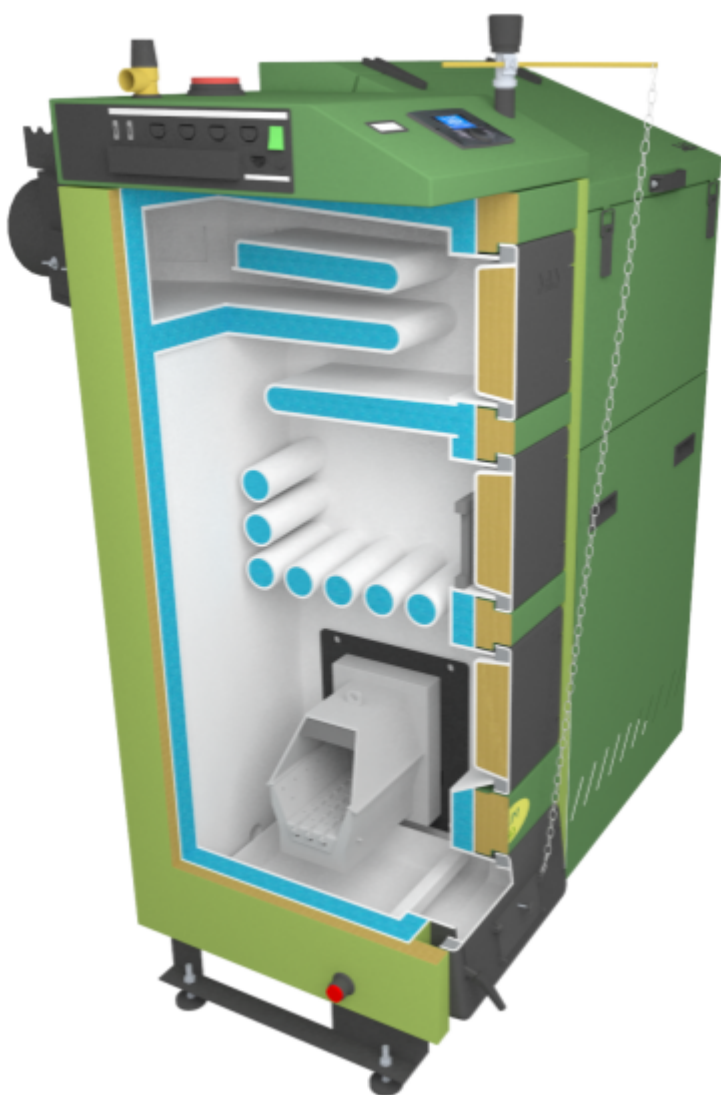
Doplňková výbava za příplatku: čidlo tahu spalin, hořák pro spalování uhlí.

ZÁRUKA: 5 let na kotel instalován a provozován v souladu s pokyny výrobce, 2 roky na elektronické součástky



- Horizontální spalovací komory;
- vysoká tepelná účinnost 87,6 ÷ 88,2%;
- Nízké emise škodlivých látek;
- Přesné dávkování vzduchu;
- Izolace dveří přispívá ke snížení ztrát tepla v kotli;
- Automatické sušení paliva -odtokový kanál;
- Vodní rošt zvyšuje účinnost kotle a slouží k spalování dřeva.
- Ochrana proti přehřátí podavače (teplotní čidlo);

- kontrola otevření palivové nádrže (čidlo poklopu nádrže);
- kontrola přehřátí kotle (STB čidlo);
- Řídicí jednotka **TECH ST-580zPID** ve standardu:
- podporuje čtyři čerpadla, dva směšovací ventily,
- čidlo teploty spalin,
- volitelný modul Ethernet,
- volitelný modul ST-430RS nebo ST-431 řízení s dalším směšovacím ventilem GSM ST-65,
- volitelný pokojový termostat ST-298 nebo ST-280 (barevná dotyková obrazovka) nebo ST-280 ST-260 + (bezdrátová komunikace),
- volitelný modul ST-67 ovládá vodní nádrž (bojler, akumulární nádrž apod.), ve spolupráci s podavačem paliva.



Ceny včetně DPH a dopravy

SAS BIO SLIM 14 kW CENA 74. 000 Kč

SAS BIO SLIM 17 kW CENA 78. 500 Kč

SAS BIO SLIM 23 kW CENA 85. 000 Kč

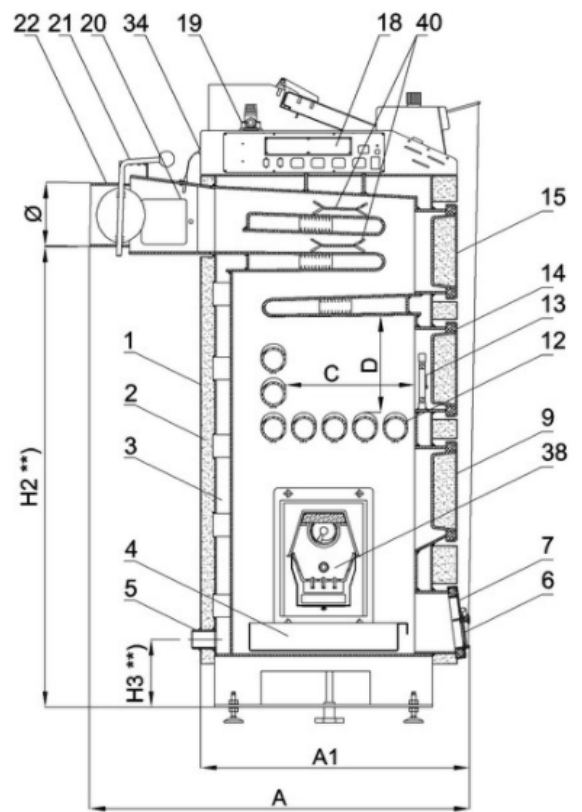
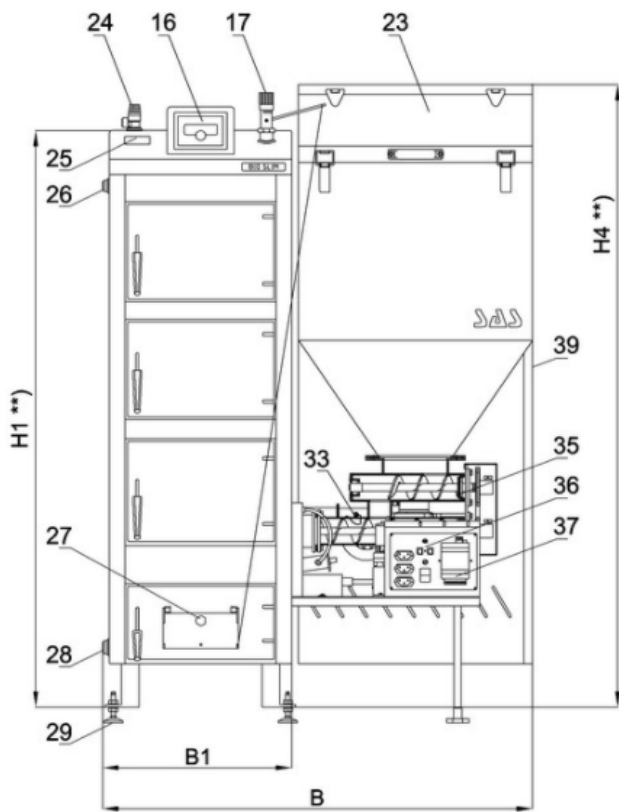
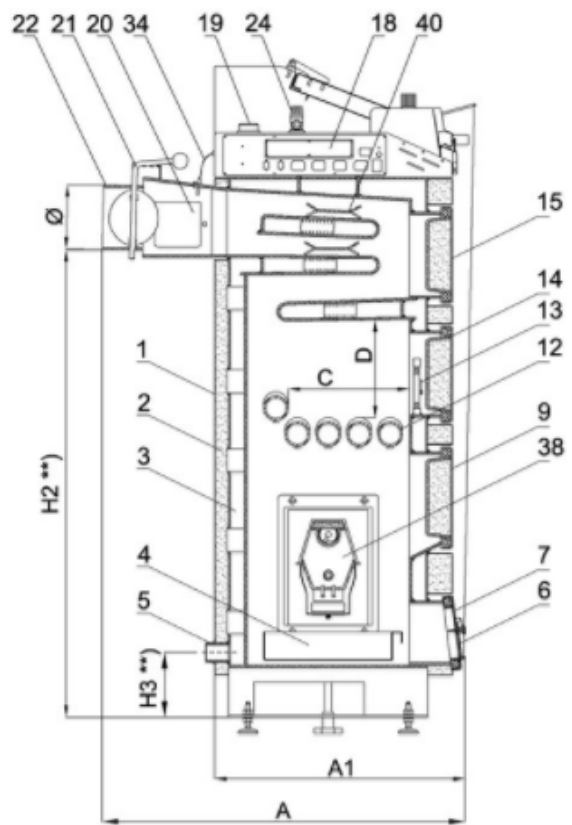
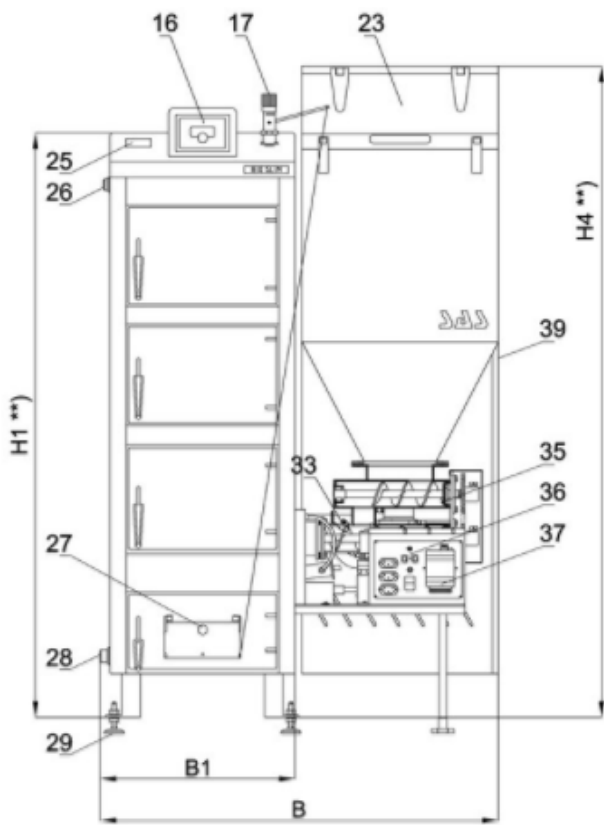
SAS BIO SLIM 29 kW CENA 92. 000 Kč

SAS BIO SLIM 36 kW CENA 100. 000 Kč

SAS BIO SLIM 42 kW cena 110. 500 Kč

SAS BIO SLIM 48 kW cena 131. 000 Kč

SCHEMA SAS BIO SLIM 14 kW



BIO SLIM 17-48 KW

<ol style="list-style-type: none"> 1. Těleso kotle 2. Tepelná izolace 3. Vodní plast 4. Popelník 5. Zpátečka 6. Viko retorty – kanalizace 7. Dveře asfaltu 9. Dvířka ohniště 12. Vodní grate 13. Ochranná mřížka 14. Záchrana dveří. 15. Dvířka čisticí . 16 . Řídicí jednotka. *** 17. Čidlo tahu spalin – za příplatek 18 . Displej vystavený 19. Přívod teplé vody 22. Kouřovod 23. Zásobník paliva 24. Pojistný ventil 	<ol style="list-style-type: none"> 25. Teploměr 26 STB bezpečnostní kapilára 27. Provzdušňovací klapka 28. Vypouštěcí kohout. 29 Vyrovnávací nožičky (Není u kotlů nad 25 kW) **** 33. Čidlo teploty podavače 34. Čidlo teploty spalin 35. Podavač SAS MULTI FLAME 36. Hlavní bezpečnostní ochrana hořáku 37. Modul práci podavače(zapalovače, pohyblivého roštu) 38. Ohniště pro spalování biomasy(pelety) 39. Ochrana mechanizace 40. Labyrynt spalovacích komor 41. Prodloužení do komínu(0-90°)
---	---

Technické a provozní parametry	jednotka	14	17	23	29	36	42	48
TOPNÁ PLOCHA VÝMĚNIKU	m ²	1,2	1,5	2	2,5	3	3,5	4
ROZSAH VÝKONU	kW	4,2-14	5,1-17	6,9-23	8,7-29	10,8-36	12,6-42	13,8-46
SPOTŘEBA ZÁKLADNÍHO PALIVA	kg/h	1,8	2,1	2,8	3,5	4,3	5	5,7
TEPELNÁ ÚČINNOST	%	87,6-88,2						
OBJEM ZÁSOBNÍKU PALIVA	dm ³	160	190	200	225	225	260	305
OBJEM ZÁSOBNÍKU PALIVA	kg	110	130	140	155	155	175	210
OBJEM VODY V KOTLI	l	75	85	95	110	120	145	160
HMOTNOST KOTLE	kg	400	460	500	540	590	670	730
MIN TAH SPALIN	mbar	0,3						
TEPLOTA SPALIN	C	90-210						
PRACOVNÍ TEPLOTA	C	60-80						
MAX DOPORUČENÁ PRACOVNÍ TEPLOTA	C	85						
MIN TEPLOTA ZPÁTEČKY	C	55						
MAX PROVOZNÍ TLAK	bar	1,5						
PŘÍPOJENÍ- PŘÍKON	V/ Hz*- W	~230/50* -Do 220 (+ 600 při roztápení)						
A	mm	920	980	980	1030	1030	1190	1270
A1	mm	620	680	680	760	760	830	910
A2	mm	660	720	720	800	800	870	950
B	mm	990	1090	1200	1200	1270	1270	1270
B1	mm	490	490	560	560	630	630	630
H4**	mm	1620	1580	1580	1660	1680	1790	1790
H1**	mm	1490	1490	1490	1530	1570	1730	1730
H2**	mm	1180	1170	1170	1210	1240	1400	1460
H3**	mm	150	150	150	150	150	150	150
H5**	mm	1660	1650	1650	1690	1720	1880	1910
C	mm	300	320	320	400	400	480	540
D	mm	240	240	240	240	260	2360	360
ROZMĚRY NÁSYPOVÉHO PROSTORU- VODNÍ ROŠT	mm X mm	280x200		340x200		370x200		370x320
PRŮMĚR KOUŘOVODU	mm	ø160	ø180	ø180	ø180	ø200	ø200	ø220
PRŮMĚR VSTUP/ VÝSTUPU	"	G1 ¼		G1 ½		G2		
PRŮMĚR BEZPEČNOSTNÍ VENTYL	"	G1 ½						
MINIMÁLNÍ PRŮMĚR KOMÍNA	cm x cm	17x17	18x18	20x20	21x21	22x22	25x25	25x25
MINIMÁLNÍ PRŮMĚR KOMÍNA	mm	ø200	ø210	ø220	ø240	ø250	ø280	ø280
MINIMÁLNÍ VÝŠKA KOMÍNA	m	6		7	8		9	
PALIVO		pelety, palivové dřevo						